

双通道18A或单通道36A DC/DC微模块稳压器

功能描述

CYT92021是一款具有完整的双通道18A输出开关模式的DC/DC电源,同时也可以提供一路36A输出。开关控制器、功率FET、电感器和所有支持组件全部内置。

输入电压范围: 4.5V至15V, 每路输出电压范围: 0.6V至5.5V, 由外置分压电阻调节输出电压。只需要几个输入和输出电容就可以提供高效的连续电流。

该器件支持频率同步, 多相操作, 突发模式操作和输出电压跟踪供应轨道排序。它具有一个内置的温度检测二极管以提供温度检测功能。故障保护功能包括过压和过流保护。

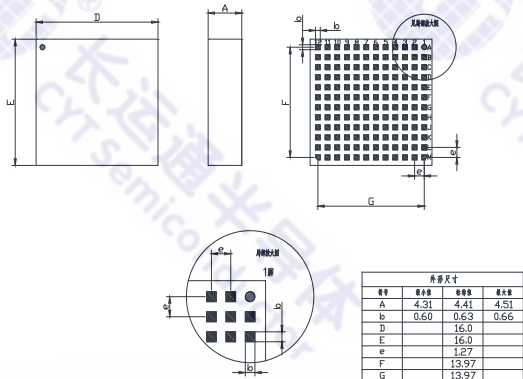
极限参数

V_{IN}.....-0.3V to 20V
V_{SW1},V_{SW2}.....-1V to 20V
V_{OUT1}, V_{OUT2},V_{OUTS1},V_{OUTS2}.....-0.3V to 5.5V
PGOOD1, PGOOD2, RUN1, RUN2,
INTVCC, EXTVCC.....-0.3V to 6V
MODE_PLLIN,fSET,TRACK1,TRACK2,DIFFOUT,
PHASMD.....-0.3V to INTVCC

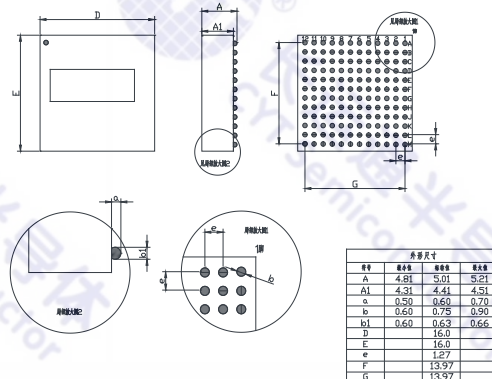
工作参数

工作环境温度.....-40°C to 85°C
存储温度.....-55°C to 125°C

封装图



16mm×16mm×4.41mm LGA



16mm×16mm×5.01mm BGA

应用原理图

