

# 电流型有源钳位PWM控制器

## 功能描述

CYT9102ITS PWM控制器包含利用电流模式控制的有源钳位和复位技术来实现功率转换器的所有必要功能。与传统的钳位绕组或RDC钳位和复位技术相比,采用有源钳位技术可以实现更高的效率和更高的功率密度。提供了两个控制输出,主电源开关控制(OUT\_A)和有源钳位开关控制(OUT\_B)。

该器件可以配置为控制P通道或N通道钳位开关。主栅极驱动器具有由MOS和双极型器件组成的复合配置,可提供出色的栅极驱动特性。

CYT9102ITS可配置为在8V至95V的宽输入范围内的偏置电压下工作。其他功能包括可编程的最大占空比,线路欠压锁定,逐周期电流限制,打嗝式故障保护,可调的超时延迟, PWM斜率补偿,同步输入、输出功能,软启动功能,精密基准电压源和热关断功能的1MHz振荡器。

## 极限参数

V<sub>IN</sub> to GND.....-0.3V ~ 100V

V<sub>CC</sub> to GND.....-0.3V ~ 16V

CS to GND.....-0.3V ~ 1V

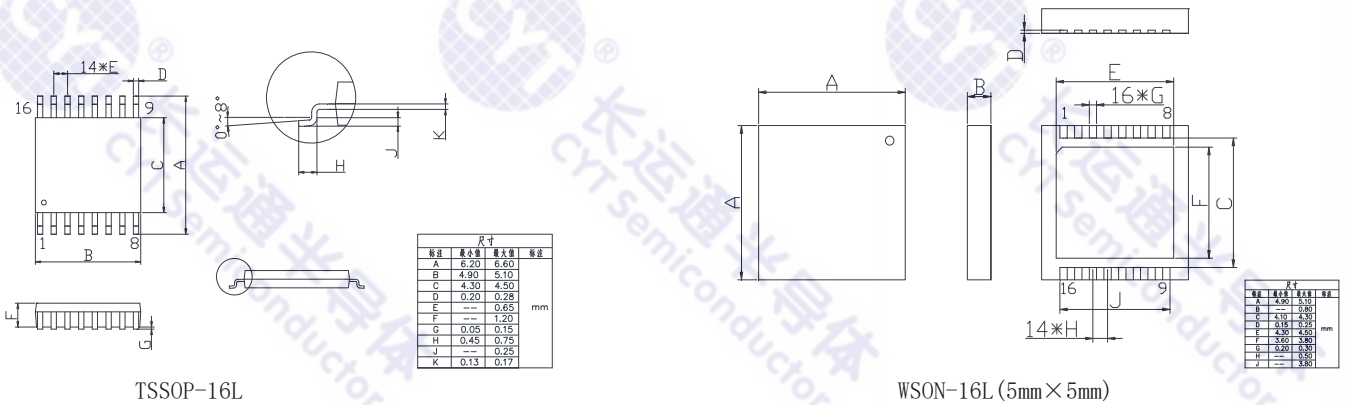
ALL other PIN to GND.....-0.3V ~ 7V

## 工作参数

输入电压.....13V ~ 95V

工作温度范围.....-40°C ~ 85°C

## 外形尺寸图



## 应用原理图

