



CYT1011B 规格书

特点

- 输出恒流设置 5mA-120mA
- 芯片间恒流精度偏差 $< \pm 4\%$
- 具有过温保护功能
- 具有电压补偿的功能
- 芯片应用系统无EMI问题
- 芯片与LED共用铝基板;
- 线路简单, 成本低廉
- 封装: T0252-2

应用领域

- 球泡灯
- 日光灯
- 筒灯
- 吸顶灯
- 投光灯
- 工矿灯

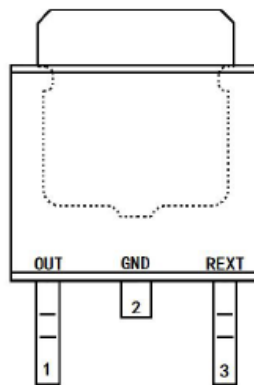
概述

CYT1011B 是一款高压单段电压补偿线性恒流 LED 驱动芯片, 应用于 LED 照明领域。该芯片通过独特的恒流控制专利技术, 实现恒流精度小于 $\pm 4\%$, 采用线性恒流技术, 输出电流通过外部电阻设定 LED 灯串的驱动电流。

CYT1011B 具有电压补偿的功能, 当输入电压过高时将降低输出电流, 以此保证输入功率不随输入电压变化, 保证系统热稳定性。

应用方案简单, 成本和阻容降压相当, 具有各种保护功能具, 更安全, 更可靠, 该高压 LED 驱动芯片只需极少的外围元器件, 并且可以实现全部 SMT 加工, 可实现全自动化作业。

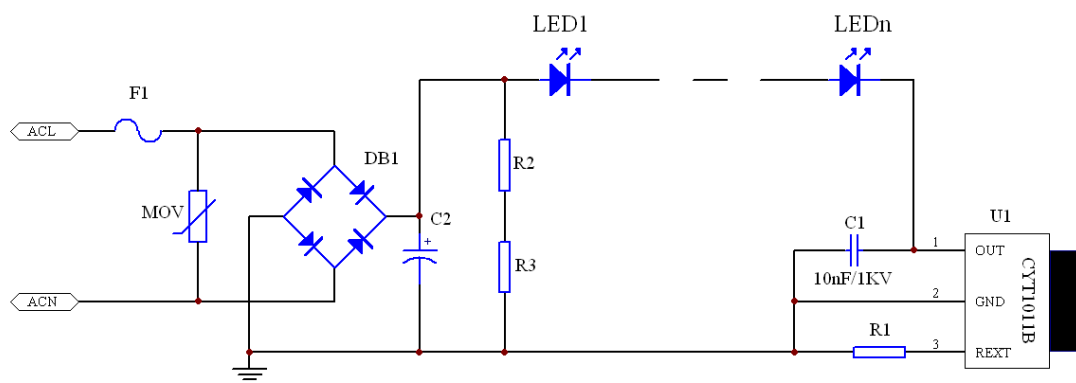
管脚图



T0252-2

管脚	管脚序号	功能
OUT	1	电流输出端
GND	2	芯片地
REXT	3	电流调节端

典型应用方案



极限参数

若无特殊说明，环境温度为 25℃

特性参数	符号	范围
OUT 端口电压	VOUT	-0.5~750V
OUT 端口电流	IOUT	5mA~120mA
工作温度（节温）	TOPT	-40℃~+135℃
存储温度	TSTG	-50℃~+150℃
ESD	VESD	2KV

电气参数

若无特殊说明，环境温度为 25℃

参数	条件	最小值	典型值	最大值	单位
工作电压	AC 200~270V 应用	0	311	400	V
OUT 输入电压	Iout=30mA	15	--	--	V
OUT 端口耐压	Iout=0	750	--	--	V
输出电流	-	5	--	120	mA
静态电流	Vout=7.5V REXT 悬空	--	130	150	uA
REXT 端口电压	Vout=10V	576	600	624	mV
驱动电流	Vout >15V 采样电阻 10Ω	--	60	--	mA
Iout 误差	Iout =5~120mA		±4%		%
温度补偿点 Tsc	--		130	140	℃

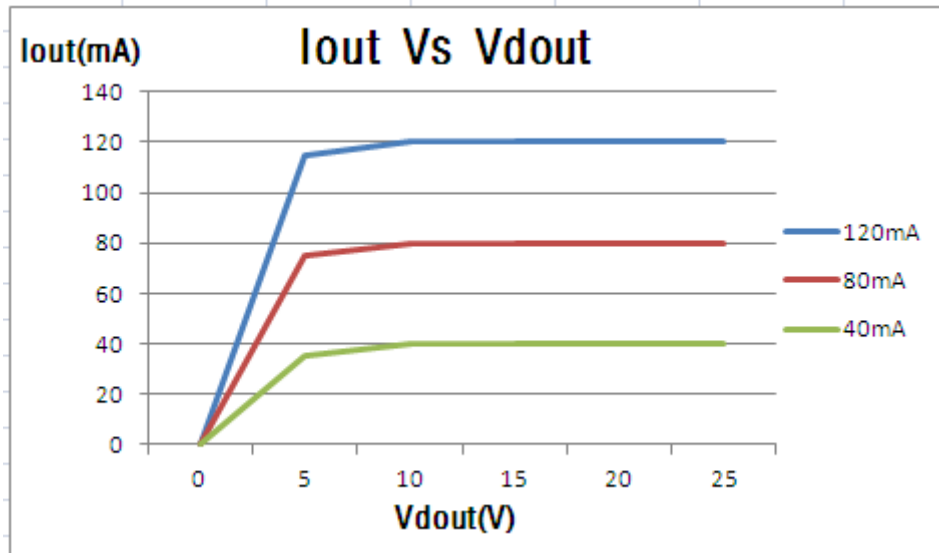


电流设置

CYT1011B 是 LED 恒流驱动控制电路，内部集成 LED 恒流控制模块，OUT 端口输出电流，可通过 REXT 引脚外接采样电阻 R1，设定 LED 灯串的驱动电流，输出电流计算公式如下：

$$I = \frac{V_{ref}}{R_1} = \frac{600mV}{R_1}$$

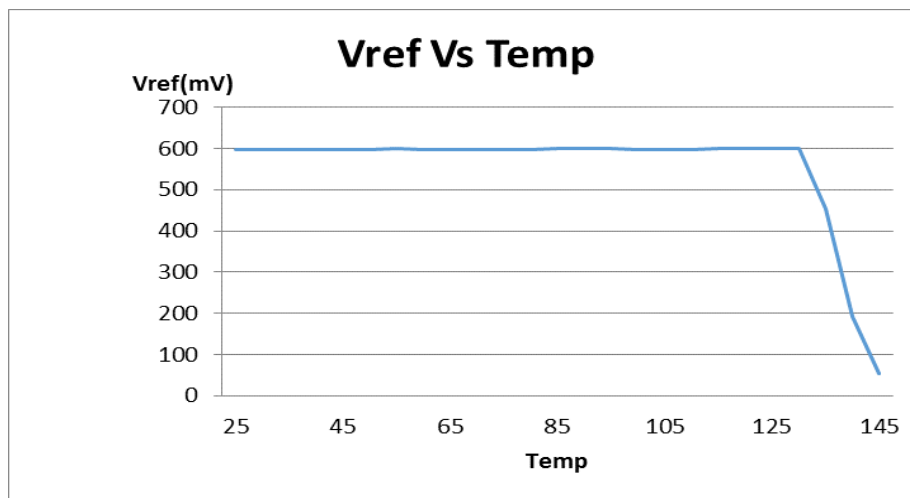
CYT1011B 片内高压 LDNMOS I-V 特性曲线如下图：



CYT1011B LDNMOS I-V 特性曲线

过温保护功能

CYT1011B 具有过温保护的功能，当温度高过系统温度时逐渐减小输出电流，从而控制输出功率和温升，以提高系统的可靠性。CYT1011B 的 Vref 电压为负温度系数的参考电压，当结温超过 130°C 时，参考电压随着温度的升高而快速下降，如下图：

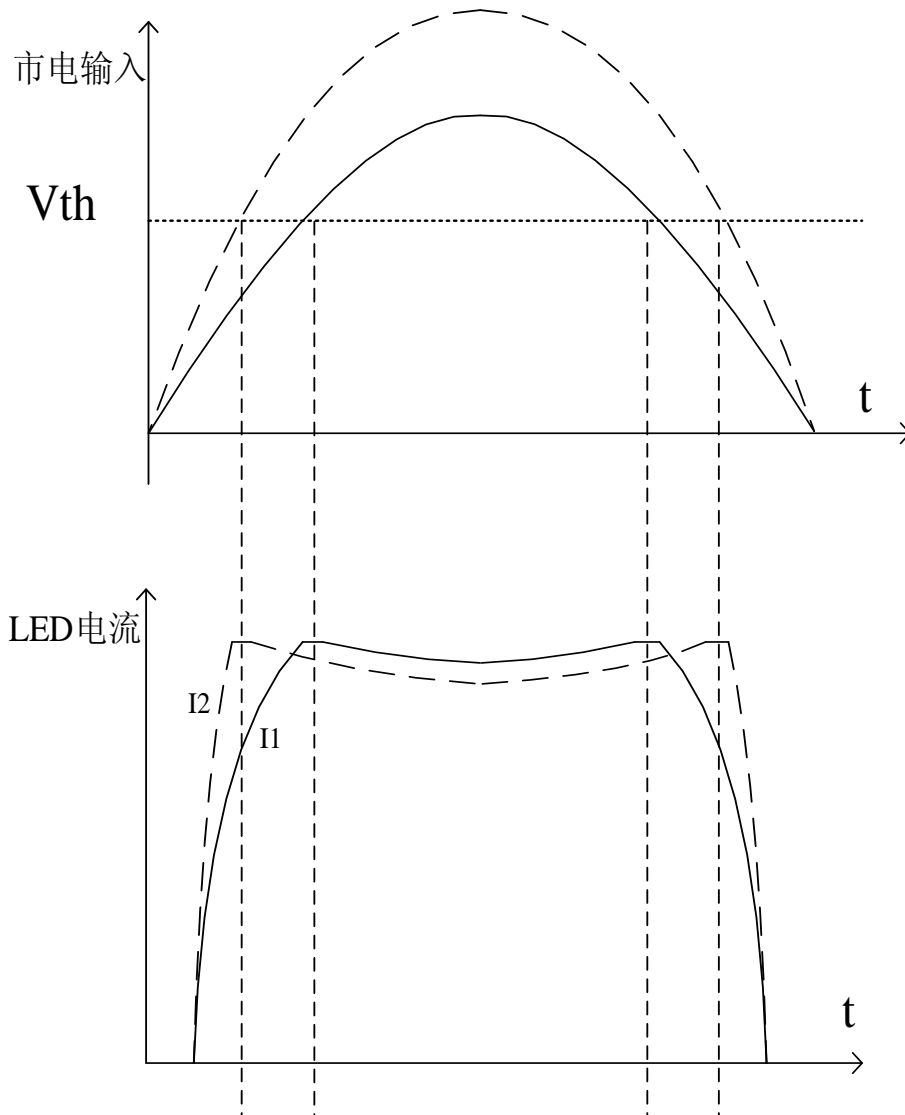


CYT1011B 过温保护特性曲线



电压补偿功能

CYT1011B 具有电压补偿功能，当输入电压过高时减小输出电流，以保证输入功率不随输入电压变化，从而提高系统的可靠性。电压补偿功能的波形如下图，图中上半部分是交流电输入的波形，实线是较低输入电压（比如 220V）的波形，虚线是较高输入电压（比如 260V）的波形；下半部分是对应LED灯串电流的波形，实线部分 I1 是较低输入电压对应的LED灯串电流，虚线部分 I2 是较高输入电压对应的LED灯串电流。

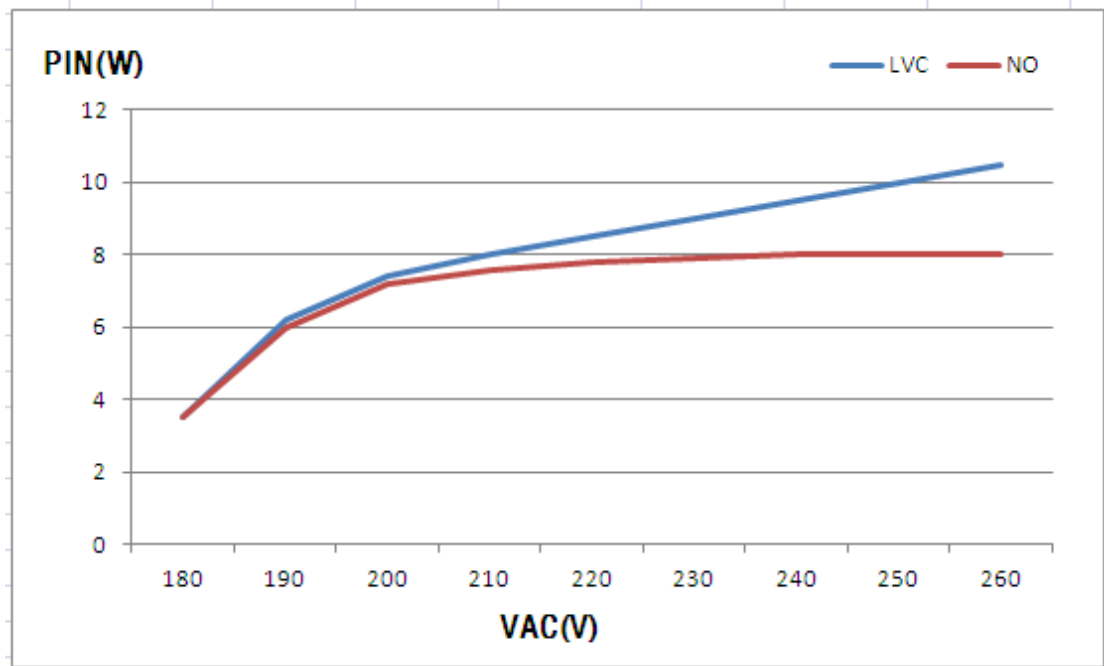


CYT1011B 线电压补偿波形



如果没有电压补偿电路，当输入电压大于 V_{th} (LED 恒流点亮电压)，LED 灯串电流会保持不变。则当输入电压升高时，由于电压上升得更早更快，导致 LED 灯串电流上升更快，且保持最大恒定电流的持续时间更长，所以输入功率随输入电压升高快速上升，加电解电容填谷一般线性调整率约每 10V/5%。CYT1011B 采用电压补偿电路，当线电压高于一定阈值时，CYT1011B 减小 LED 灯串电流，以抵消由于输入电压升高导致的功率增加，保持线性调整率减小到每 10V/1% 以下。

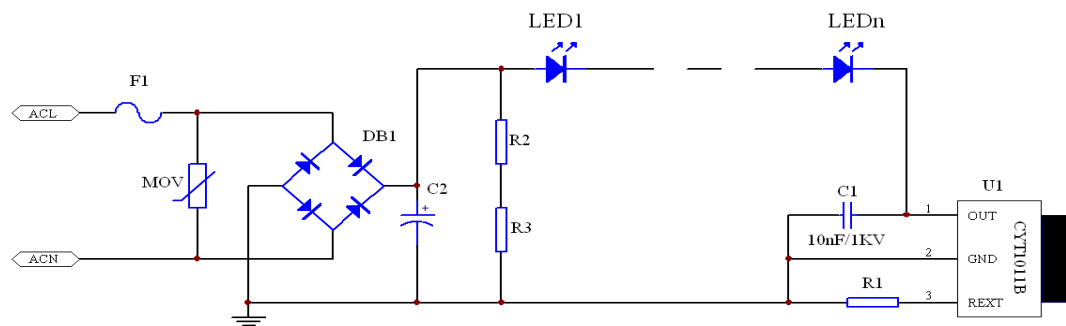
下图是输入 220VAC，LED 灯串电压和恒定电流 (8W) 设定下，同样采用电解电容填谷电路时，CYT1011B 和没有电压补偿的芯片功率随电压变化的情况。蓝色线是没有电压补偿的功率变化曲线，红色线是 CYT1011B 有电压补偿的功率变化曲线。



CYT1011B 220VAC 电解电容填谷应用电压补偿功率变化曲线

应用方案实例

1、PF>0.5,效率> 90% 无频闪方案



在上述方案中：

输入电压 AC220V 时，设计时 LED 灯珠串联电压最高控制在 270-280V 之间，电容 C2 可以对电源滤波，提高电源电压的平均值，从而提高电源效率，但整机的 PF 值只有 0.5 左右；

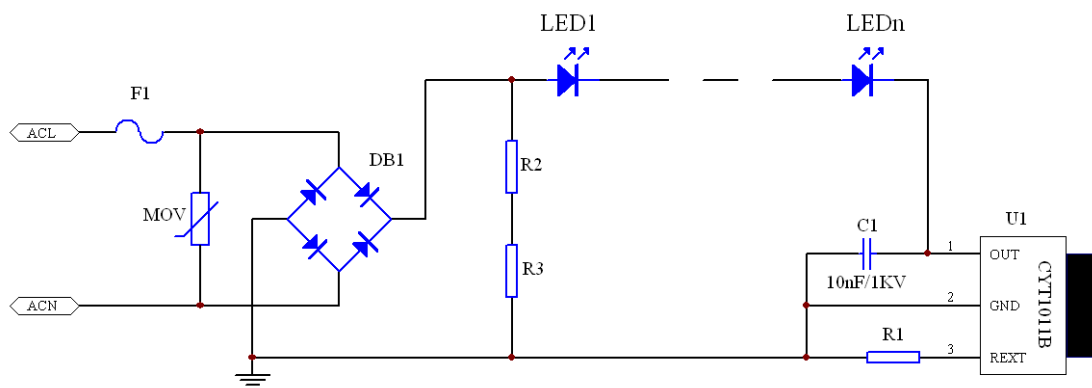
压敏电阻 MOV、电容 C1 主要起到抗浪涌缓冲作用，避免 IC 瞬间被击穿，提高产品可靠性；电阻 R2、R3 是放电电阻，电阻 R1 可以调节 LED 驱动电流，具体计算见电流设置输出电流计算公式。

CYT1011B 采用加电解电容填谷电压补偿电路，当电压高于一定阈值时，CYT1011B 减小 LED 灯串电流，以抵消由于输入电压升高导致的功率增加，保持线性调整率减小到每 10V/1% 以下。

参考设计—10W BOM 表

元件位号	元件名称	规格型号	用量
F1	保险丝	1A250V 贴片保险丝(可选)	1
MOV	压敏电阻	7D471 插件压敏电阻(可选)	1
DB1	整流桥	MB10F 贴片整流桥	1
U1	恒流 IC	CYT1011B T0252-2 封装	1
C2	电解电容	10UF/400V 105°C	1
R2, R3	贴片电阻	1206 510K ±5%	2
R1	贴片电阻	1206 16R ±1%	1
C1	贴片电容	1206 10nF/1KV(可选)	1
LED	18V 灯珠	18V 60mA 灯珠 SMD2835 封装	14

2、PF>0.9,效率>80% 低成本方案



在上述方案中：

输入电压 AC220V 时，设计时 LED 灯珠串联电压最高控制在 220-240V 之间，LED 灯串电压低会加大 IC 损耗，降低电源转换效率，此方案线路 PF 值在 0.9 左右；

压敏电阻 MOV、电容 C1 主要起到抗浪涌缓冲作用，避免 IC 瞬间被击穿，提高产品可靠性；电阻 R2、R3 是放电电阻，电阻 R1 可以调节 LED 驱动电流，具体计算见电流设置输出电流计算公式。

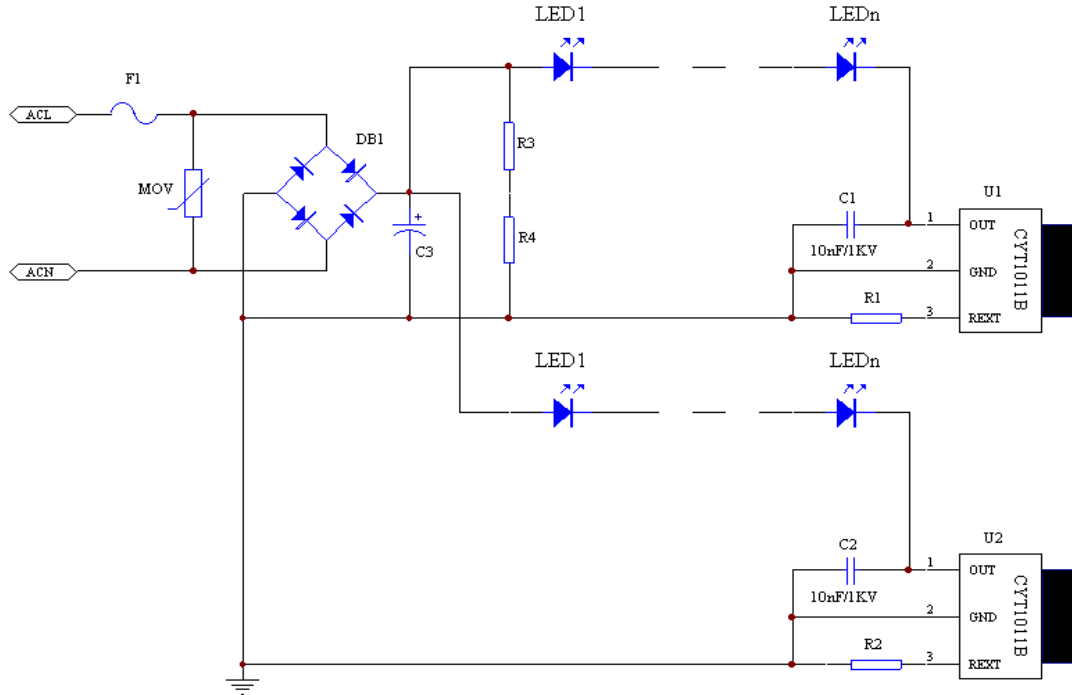
CYT1011B 采用加电解电容填谷电压补偿电路，当电压高于一定阈值时，没有加电解电容填谷时，CYT1011B 电压补偿电路以保持线性调整率减小到每 10V/5% 以下。

参考设计—10W BOM 表

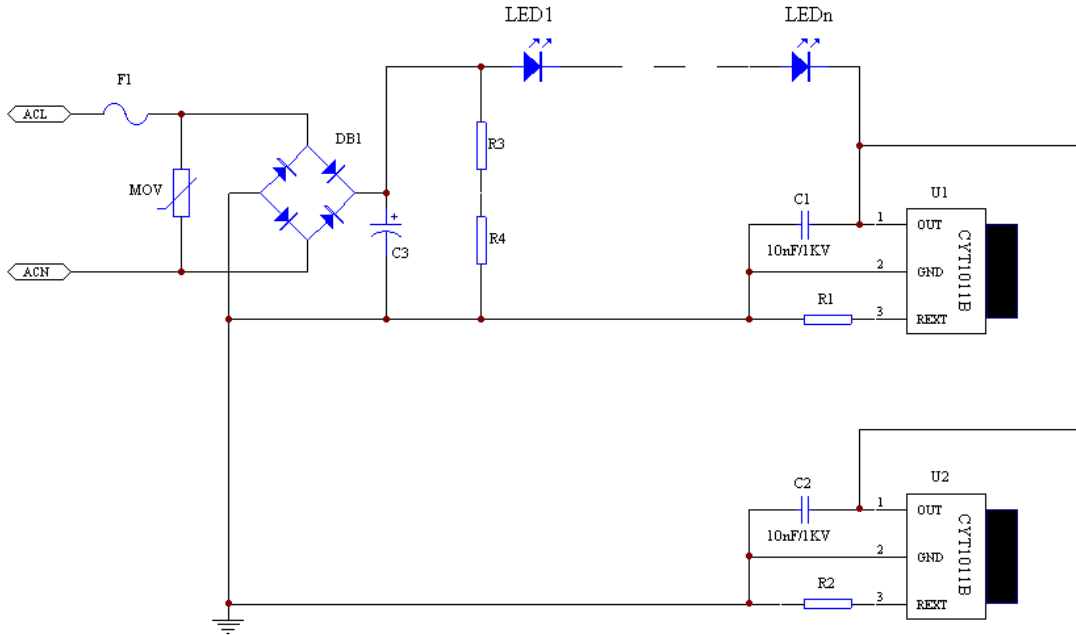
元件位号	元件名称	规格型号	用量
F1	保险丝	1A250V 贴片保险丝(可选)	1
MOV	压敏电阻	7D471 插件压敏电阻(可选)	1
DB1	整流桥	MB10F 贴片整流桥	1
U1	恒流 IC	CYT1011B T0252-2 封装	1
R2, R3	贴片电阻	1206 510K ±5%	2
R1	贴片电阻	1206 16R ±1%	1
C1	贴片电容	1206 10nF/1KV(可选)	1
LED	18V 灯珠	18V 60mA 灯珠 SMD2835 封装	12



3、IC 扩展应用方案



IC 分组控制灯串

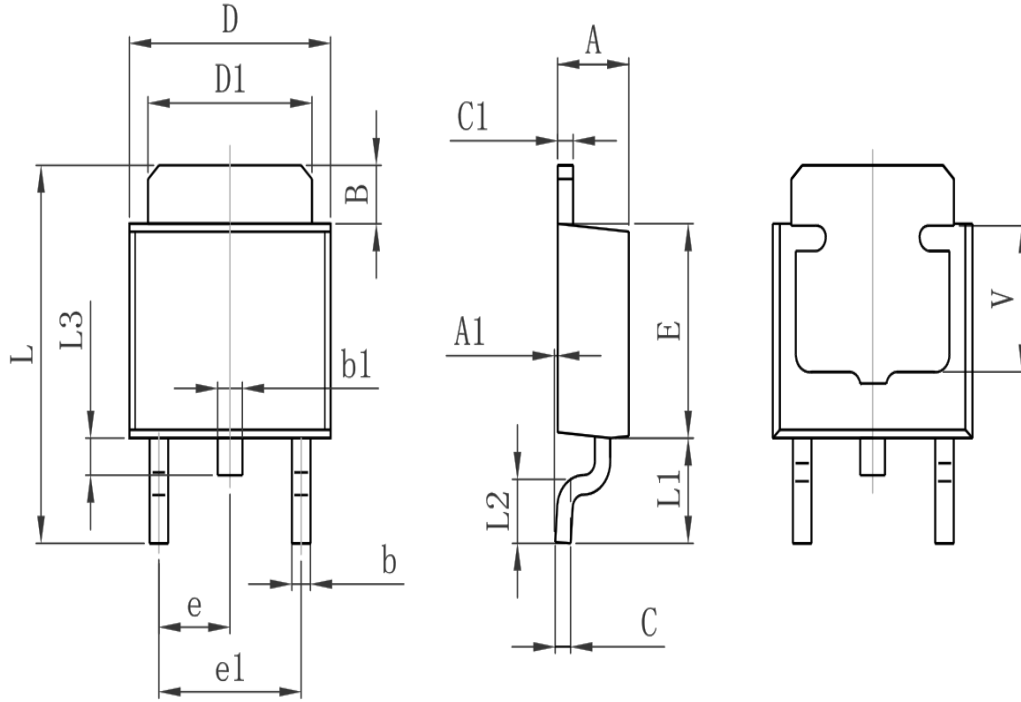


IC 并联控制灯串



封装形式

T0252-2



Symbol	Dimensions In Millimeters		Dimensions In Inches	
	Min.	Max.	Min.	Max.
A	2.200	2.400	0.087	0.094
A1	0.000	0.127	0.000	0.005
B	1.350	1.650	0.053	0.065
b	0.500	0.700	0.020	0.028
b1	0.700	0.900	0.028	0.035
c	0.430	0.580	0.017	0.023
c1	0.430	0.580	0.017	0.023
D	6.350	6.650	0.250	0.262
D1	5.200	5.400	0.205	0.213
E	5.400	5.700	0.213	0.224
e	2.300 TYP.		0.091 TYP.	
e1	4.500	4.700	0.177	0.185
L	9.500	9.900	0.374	0.390
L1	2.550	2.900	0.100	0.114
L2	1.400	1.780	0.055	0.070
L3	0.600	0.900	0.024	0.035
V	3.800 REF.		0.150 REF.	