

CYT8011TG 规格书

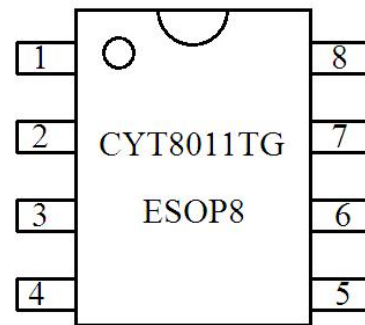
特点

- 支持可控硅调光;
- 输出电流可调 5mA-60mA, 恒流精度可以达到±3%;
- 具有过温调节保护功能;
- 芯片应用线路无 EMC ;
- 芯片与 LED 共用铝基板;
- 线路简单, 成本低廉;
- 封装: ESOP-8;

概述

CYT8011TG 是一款完美兼容可控硅调光线性恒流 IC, 输出电流可调, 恒流精度高, 具有过温保护功能, 芯片系统结构简单, 外围元器件极少, 应用方案简单。

管脚图



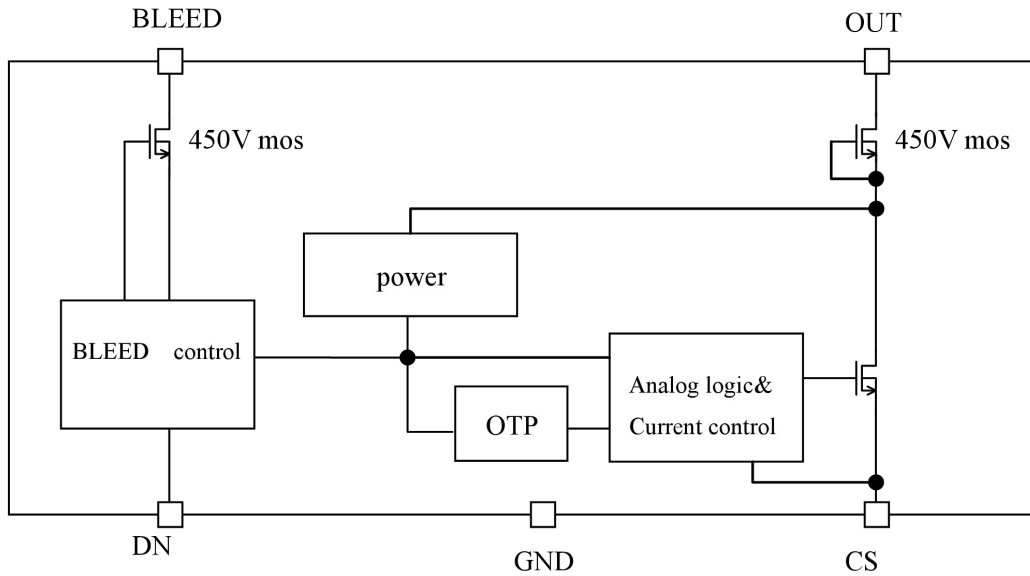
应用领域

- 球泡灯
- 蜡烛灯
- 日光灯
- 筒灯
- 吸顶灯

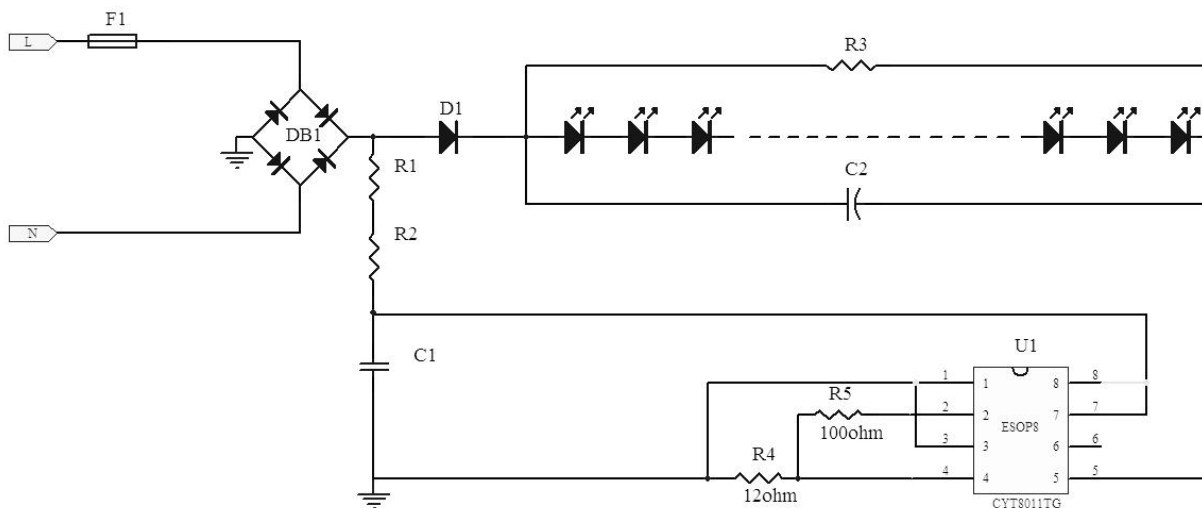
管脚	管脚序号	功能
GND	1	芯片接地端
DN	2	维持电流调节端
GND	3	芯片接地端
CS	4	电流调节端
BLEED	7	维持电流输出端
OUT	5	电流输出端
NC	6、8	悬空脚



内部框图



典型应用方案



受控文件



极限参数

若无特殊说明，环境温度为 25℃

特性参数	符号	范围
BLEED OUT 端口电压	VOUT VBL	-0.5~450V
BLEED OUT 端口电流	IOUT IBL	5mA~60mA
工作温度	TOPT	-40℃~+140℃
存储温度	TSTG	-50℃~+150℃
ESD	VESD	2KV

电器工作参数

若无特殊说明，环境温度为 25℃

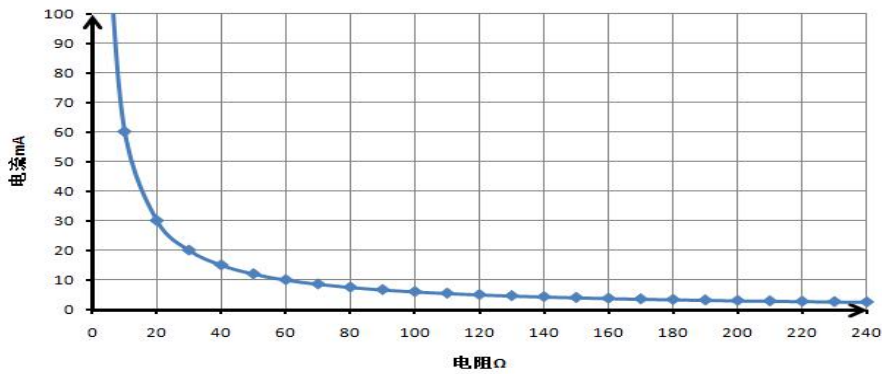
参数	条件	最小值	典型值	最大值	单位
BL OUT 输入电压	Iout=30mA	6.5	-	-	V
BL OUT 端口耐压	Iout=0	450	-	-	V
输出电流	-	5	-	60	mA
静态电流	VBL Vout=10V CS DN 悬空	-	0.16	0.25	mA
CS DN 端口电压	VBL Vout=10V	-	0.6	-	V
Iout 误差	Iout=5~60mA		±3%		%
温度补偿点 Tsc	-		140		℃

受控文件

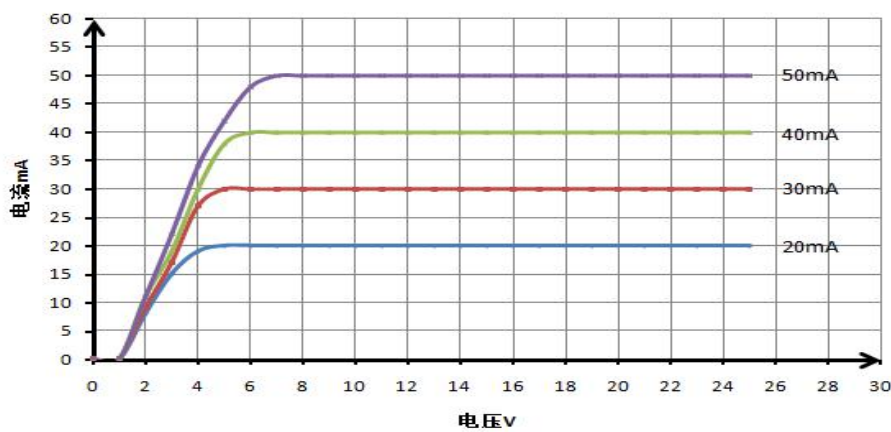
BLEED OUT 端口输出电流特性

输出电流计算公式 $I_{BL,out} = \frac{V_{ref}}{R_s} = \frac{600mV}{R_s} (mA)$

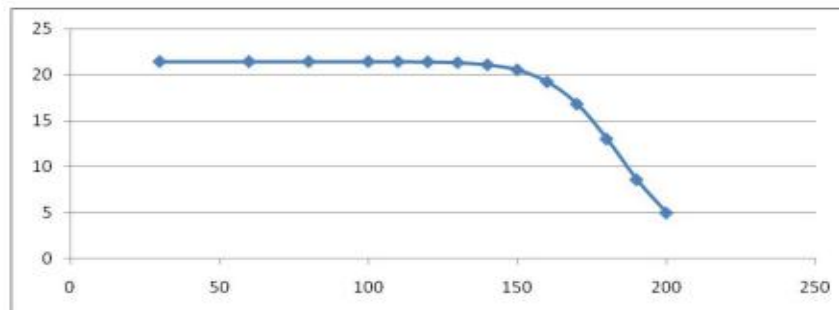
电流随电阻变化曲线



电流随端口电压变化曲线



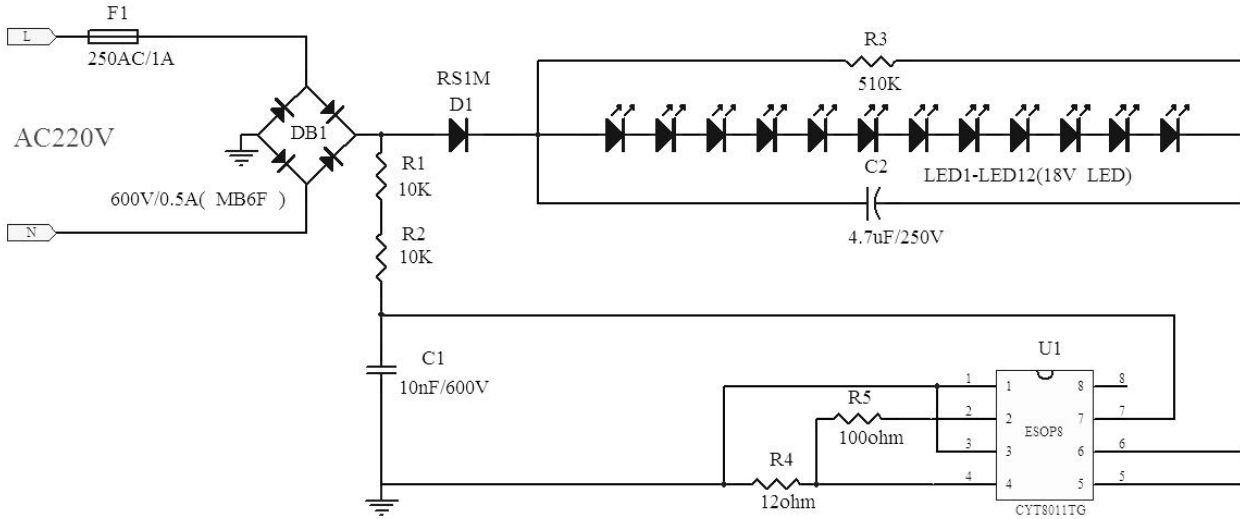
电流随温度变化曲线图



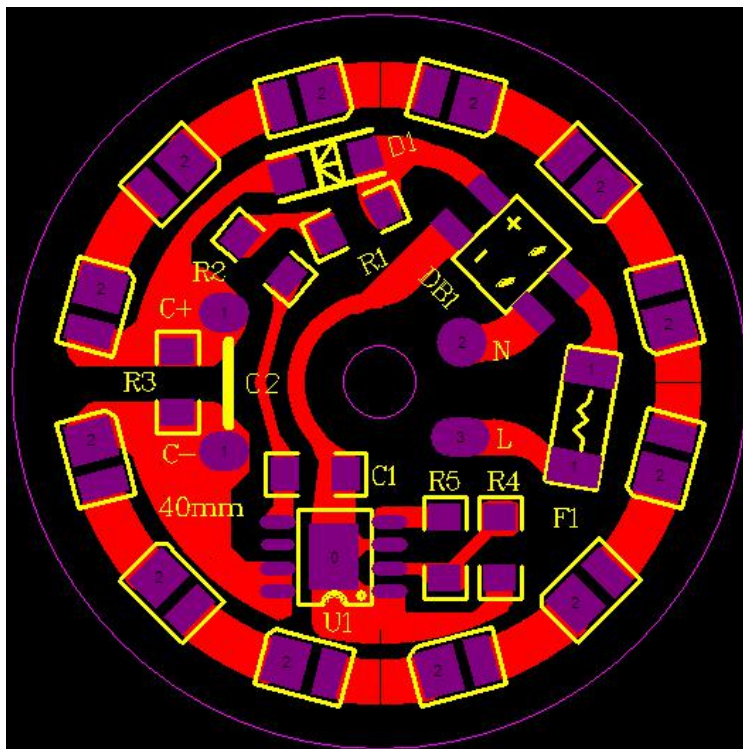
受控文件

应用方案实例

220V 6W 调光球泡灯



线路原理图



PCB 图纸

受控文件

参考设计—6W BOM

元件位号	元件名称	规格型号	用量
F1	保险丝	1A250V 贴片保险丝(可选)	1
DB1	整流桥	MB6F 贴片整流桥	1
R1	贴片电阻	1206 10K 5%	1
R2	贴片电阻	1206 10K 5%	1
R3	贴片电阻	1206 510K 5%	1
R4	贴片电阻	1206 12R 5%	1
R5	贴片电阻	1206 100R 5%	1
U1	CYT8011TG	ESOP8 封装(底部带散热器)	1
C1	贴片电容	600V 或 1KV 10nF X7R 1206	1
C2	电解电容	4.7uF 250V E-CAP 105°C	1
D1	贴片二极管	RS1M	1
LED	18V 灯珠	18V 30mA 灯珠 SMD2835 封装	12

220VAC 输入条件下，LED 灯珠在 30mA 电流时每颗灯珠约 20V 压降（视灯珠而定）

$$\text{灯珠数 } N = (V_{\text{nor}} * 1.414 - V_1) / V_f = (220 * 1.414 - 60) / 20 \approx 12 \text{ 颗}$$

其中 V_1 是芯片工作时候的压降

取样电阻计算：

假设 LED 电流： $I_{\text{OUT}}=30\text{mA}$

则取样电阻： $R_4=V_{\text{ref}}/I_{\text{OUT}}*0.6=0.6\text{V}/30\text{mA}*0.6 \approx 12 \Omega$

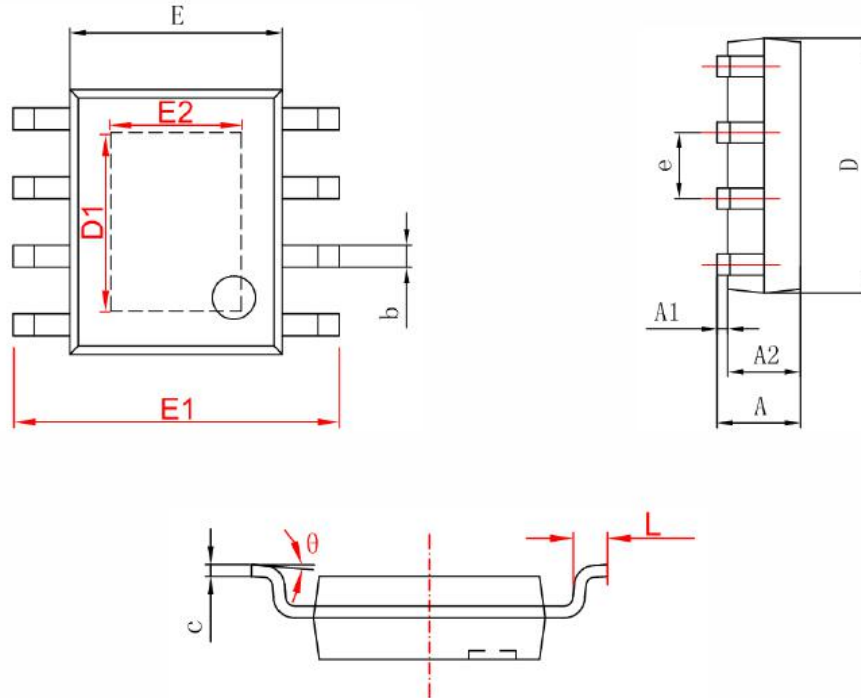
由于一般可控硅维持电流约为 5mA，预设 I_1 电流为 5mA（根据可控硅规格而定）由于 $I_{\text{BL}}=V_{\text{ref}}/ (R_5+R_4)$ 则取样电阻： $R_5=112 \Omega$ 。

R_1 R_2 用于给芯片分压，减小芯片发热，由于灯丝灯散热空间有限，故用 R_1 R_2 给芯片分担一部分功耗，220Vac 应用时 R_1 R_2 一般取值 10K。根据 LED 的工作电流，选择不同大小的取样电阻。大部分可控硅维持电流不超过 10mA，考虑到市场各种可控硅的兼容性，可在设计方案时适当增加 I_{BL} 电流值。

受控文件

封装形式

ESOP-8



	MILLIMETERS		INCHES	
	MIN	MAX	MIN	MAX
A	1.350	1.750	0.053	0.069
A1	0.050	0.150	0.004	0.010
A2	1.350	1.550	0.053	0.061
b	0.330	0.510	0.013	0.020
c	0.170	0.250	0.006	0.010
D	4.700	5.100	0.185	0.200
D1	3.202	3.402	0.126	0.134
E	3.800	4.000	0.150	0.157
E1	5.800	6.200	0.228	0.244
E2	2.313	2.513	0.091	0.099
e	1.270(BSC)		0.050(BSC)	
L	0.400	1.270	0.016	0.050
θ	0°	8°	0°	8°

受控文件